

**FAAC**

---

Napędy do bram  
garażowych

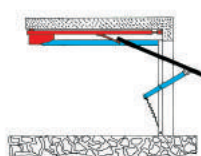
# Typ instalacji

Maks. wymiary drzwi szer. x wys. (m)	Przydomowe	Osiedlowe	Przemysłowe
3,00 x 3,80 UCHYLNE sprężyna/siłownik (z adapterem GDA 2400)	D600 D700HS	D1000	
5,00 x 3,80 SEGMENTOWE	D600 D700HS	D1000	
			540
			541
			541 3F
	Napęd podsufitowy		Napęd boczny

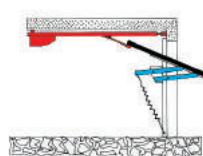
Podnoszone/segmentowe  
możliwe napędy D600 - D700HS - D1000



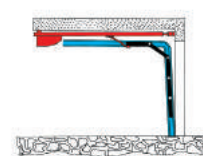
Z PRZECIWWAGĄ  
(z adapterem GDA 2400)



Z SZYNĄ POZIOMĄ



Z PODWÓJNĄ DŹWIGNIĄ



SEGMENTOWE  
(z ramieniem łamanym)

## Napęd elektromechaniczny 24V

do bram segmentowych lub podnoszonych ze sprężyną/siłownikiem, przydomowych (D600-D700HS) i osiedlowych (D1000)

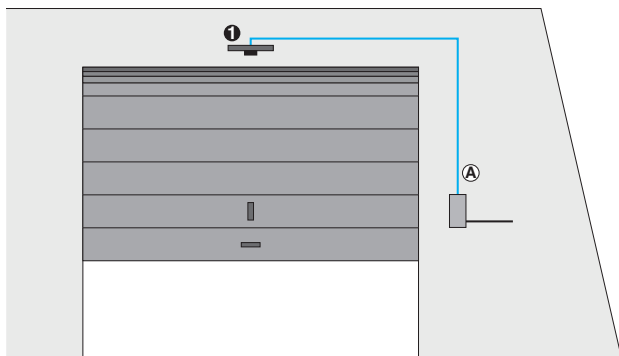
- **D700HS (o dużej prędkości): do 12m/min. prędkość podwójna w porównaniu do napędów tradycyjnych**
- Mechanizm przeciwwłamaniowy samoblokujący: nie wymaga dodatkowych blokad.
- Podwójnie stabilizowane odblokowanie (opatentowane).
- Mechanizm przeciwwzniesieniowy umożliwia instalację automatyki spełniającej wymogi dyrektyw europejskich. Nie wymaga krawędzi zabezpieczającej.
- Szybka, prosta instalacja dzięki wstępnie zainstalowanej szynie oraz instalacja automatyki bez narzędzi za pomocą złącza.
- Przekładnia tańcuchowa/paskowa.
- Regulowany ogranicznik prędkości z elektronicznym spowalnianiem.



### WYMIARY I SPECYFIKACJA TECHNICZNA D600 - D700 HS - D1000

	D600	D700HS	D1000
Zasilanie		230 V	
Napęd elektryczny		24 Vdc	
Maks. pobór mocy	220 W	440 W	350 W
Maks. siła ciągu	600 N	700 N	1000 N
Typ pracy		ciągła	
Maksymalne wymiary całkowite od sufitu		35 mm	
Lampa zewnętrzna		230 V - 40 W (max)	
Czas działania lampy zewnętrznej		120 s.	
Standardowa prędkość wózka	6.6 m/min.	1.2 m/min.	6.6 m/min.
Zredukowana prędkość wózka		3.8 m/min.	
Prędkość przy spowolnieniu	1.3 m/min.	2.5 m/min.	1.3 m/min.
Poziom hałasu przy prędkości standardowej		45 dB(A)	
Długość prześwitu przy spowolnieniu		zmienna zależnie od konfiguracji	
Wbudowany mechanizm zabezpieczający		zasilanie standardowe	
Klasa ochrony		do użytku wewn. (IP20)	
Zakres temperatur pracy		od -20 °C do +55 °C	
Wymiary (D x Sz x W) w mm		360 x 200 x 145	

### PRZYKŁAD TYPOWEJ INSTALACJI



- **(A) Przewody niskonapięciowe**
- 1 przewód 2x1.5\*T

Uwaga: Przekroje przewodów w mm<sup>2</sup>

Ref.	Il.	Opis	Kod
❶	1	Głowica napędu D600	11060001
❶	1	Szyna pojedyncza 2,000 mm	390119
	1	Moduł radiowy XF 433	319006
	1	Pilot 4-kanalowy XT4 433 RCBE	787454
	1	Lampa FAAC XL 24	410017
	1	Para fotokomórek XP 20 D	785102
	1	Wyłącznik kluczykowy T10	401010001
<b>Adaptory do bram podnoszonych z siłownikiem</b>			
	1	GDA 2400	390548
<b>Ramię do bram segmentowych</b>			
	1	Ramię do bram segmentowych	390768

#### Uwagi

WAŻNE: Konfiguracja nie uwzględnia urządzeń zabezpieczających (aktywnych lub pasywnych), które należy określić zgodnie z „analizą ryzyka” każdej instalacji (patrz: Norma Europejska UNI-EN 12445 i 12453).

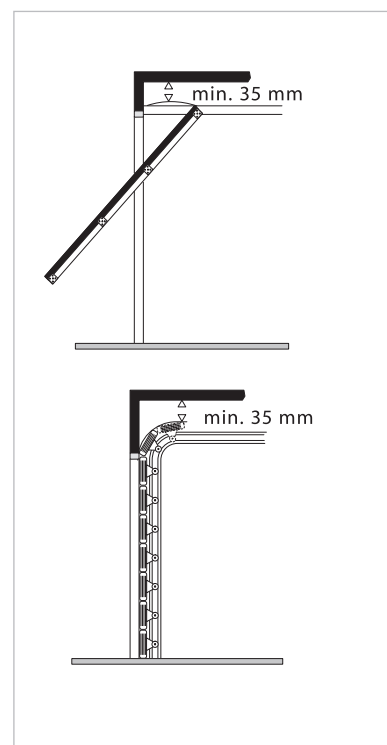
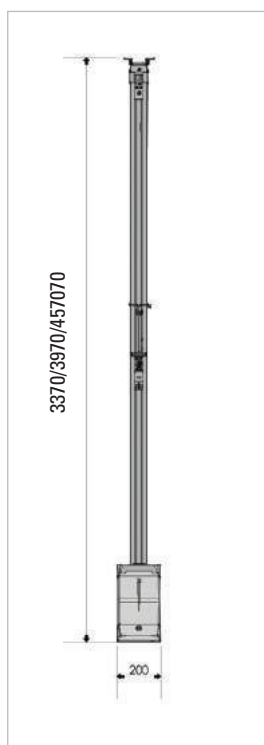
## WYMIARY ZEWNĘTRZNE (mm)

dla D600 i D700HS

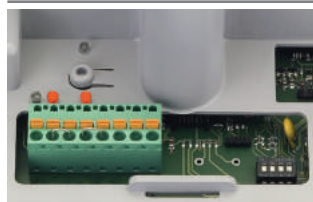
dla D1000

## WYMIARY INSTALACYJNE

dla D600, D700HS i D1000



## CENTRALA STERUJĄCA



**Wbudowana centrala sterująca**  
E600, E700HS, E1000.  
Patrz elektronika  
i akcesoria str. 132

## AKCESORIA DEDYKOWANE



**Ramię profilowane do bram**  
segmentowych

Kod 390768  
Cena netto (zł) 55,00



**Adaptor GDA 2400 do bram**  
podnoszonych z przeciwwagą,  
wys maks. 2400 mm

Kod 390548  
Cena netto (zł) 395,00



**Odbiornik**  
XF 868 MHz - XF 433 MHz

XF 868 Kod 319007  
Cena netto (zł) 154,00

XF 433 Kod 319006  
Cena netto (zł) 154,00



**Podpora środkowa**  
szyny jezdnej

Kod 390765  
Cena netto (zł) 150,00

**Zewnętrzny mechanizm**  
odblokowujący (mocowanie do  
klamki)

Kod 390488  
Cena netto (zł) 37,00



**Lampa XL 24 L**

Kod 410017  
Cena netto (zł) 106,00

**Akumulator XBAT 24**

Kod 390923 (\*)  
Cena netto (zł) 468,00

**Mechanizm odblokowujący**  
zewnętrzny do bram grubości  
powyżej 15 mm od nr. 1 do nr. 36 (\*\*)

Kod od 424591001 to 424591036  
Cena netto (zł) 153,00

**Uwaga (\*)** Napędy automatyczne D600 - D700HS - D1000 zaprojektowano do stosowania z zewnętrznym akumulatorem awaryjnym XBAT24 (opcja).  
(\*\*) Przy instalacji należy zamontować przewód i osłonę zewnętrznego mechanizmu odblokowującego.  
**WAŻNE:** Oparte na nowej technologii centrale sterujące E600/E700HS/E1000 są kompatybilne tylko z odbiornikiem XF 433/XF868.  
Układy D600 – D700 HS – D1000 można wyposażyć jedynie w lampę XL24L.

### D600 D700HS D1000

GŁOWICE	Kod	Cena netto (zł)
Głowica D600	11060001	<b>600,00</b>
Głowica D700HS	11060201	<b>717,00</b>
Głowica D1000	11060101	<b>897,00</b>

**Pakiet zawiera:** napęd elektromechaniczny z centralą sterującą i czasową lampą zewnętrzną, akcesoria montażowe i wewnętrzny mechanizm odblokowujący.

#### Gotowy zestaw D600 - do bram garażowych

Ilość	Opis wyposażenia	Kod	Cena netto (zł)
1	Głowica napędu D600 z wbudowaną centralą sterującą E600	11060001	<b>966,00</b>
1	Szyna 3000 mm z łańcuchem	390125	
1	Odbiornik radiowy RP2 LC 433 MHz, 2-kan.	787742	
2	Pilot 4-kanałowy XT4 433 RC/RCBE	787452/787454	

#### Gotowy zestaw D600 - do bram garażowych

Ilość	Opis wyposażenia	Kod	Cena netto (zł)
1	Głowica napędu D600 z wbudowaną centralą sterującą E600	11060001	<b>996,00</b>
1	Szyna 3000 mm z łańcuchem	390125	
1	Moduł radioodbiornika XF 868MHz	319007	
2	Pilot 2-kanałowy XT2 868 SLH LR (cz./b.)	7870091/787009	

#### Gotowy zestaw D700HS - do bram garażowych

Ilość	Opis wyposażenia	Kod	Cena netto (zł)
1	Głowica napędu D700HS z wbudowaną centralą sterującą E700	11060201	<b>1 149,00</b>
1	Szyna 3000 mm z łańcuchem	390125	
1	Odbiornik radiowy RP2 LC 433 MHz, 2-kan.	787742	
2	Pilot 4-kanałowy XT4 433 RC/RCBE	787452/787454	

#### Gotowy zestaw D700HS - do bram garażowych

Ilość	Opis wyposażenia	Kod	Cena netto (zł)
1	Głowica napędu D700HS z wbudowaną centralą sterującą E700	11060201	<b>1 179,00</b>
1	Szyna 3000 mm z łańcuchem	390125	
1	Moduł radioodbiornika XF 868MHz	319007	
2	Pilot 2-kanałowy XT2 868 SLH LR (cz./b.)	7870091/787009	

#### Gotowy zestaw D1000 - do bram garażowych

Ilość	Opis wyposażenia	Kod	Cena netto (zł)
1	Głowica napędu D1000 z wbudowaną centralą sterującą E1000	11060001	<b>1 336,00</b>
1	Szyna 3000 mm z łańcuchem	390125	
1	Odbiornik radiowy RP2 LC 433 MHz, 2-kan.	787742	
2	Pilot 4-kanałowy XT4 433 RC/RCBE	787452/787454	

#### Gotowy zestaw D1000 - do bram garażowych

Ilość	Opis wyposażenia	Kod	Cena netto (zł)
1	Głowica napędu D1000 z wbudowaną centralą sterującą E1000	11060001	<b>1 366,00</b>
1	Szyna 3000 mm z łańcuchem	390125	
1	Moduł radioodbiornika XF 868MHz	319007	
2	Pilot 2-kanałowy XT2 868 SLH LR (cz./b.)	7870091/787009	

## DO ZASTOSOWANIA W NAPĘDACH D600 - D700HS - D1000

Szyna	Maks. wymiary bramy szer. x wys. (m)	Maks. wymiary bram segmentowych szer. x wys. (m)	Długość szyny (mm)	Maks. prześwit (mm)	Kod	Cena netto (zł)
Pojedyncza z łańcuchem	3.00 x 2.15	5.00 x 2.02	2400	2020	390119	224,00
Pojedyncza z łańcuchem	3.00 x 2.60	5.00 x 2.62	3000	2620	390125	245,00
Pojedyncza z łańcuchem	3.00 x 3.20	5.00 x 3.20	3600	3200	390131	282,00
Pojedyncza z łańcuchem	3.00 x 3.80	5.00 x 3.80	4200	3800	390138	325,00
Podwójna z łańcuchem	3.00 x 2.60	5.00 x 2.62	3000	2620	390225	278,00
Podwójna z łańcuchem	3.00 x 3.20	5.00 x 3.20	3600	3200	390231	305,00
Podwójna z łańcuchem	3.00 x 3.80	5.00 x 3.80	4200	3800	390238	378,00
Pojedyncza z paskiem	3.00 x 2.15	5.00 x 2.02	2400	2020	390120	346,00
Pojedyncza z paskiem	3.00 x 2.60	5.00 x 2.62	3000	2620	390126	372,00
Pojedyncza z paskiem	3.00 x 3.20	5.00 x 3.20	3600	3200	390132	409,00
Podwójna z paskiem	3.00 x 2.60	5.00 x 2.62	3000	2620	390226	380,00
Podwójna z paskiem	3.00 x 3.20	5.00 x 3.20	3600	3200	390232	430,00

## POZOSTAŁE AKCESORIA



Wyłączniki  
str. 144



Fotokomórki  
str. 148



Listwy zabezpieczające  
str. 150



Lampy  
str. 152



Piloty  
str. 140



Inne  
str. 153

# Napędy przekładniowe do przemysłowych bram segmentowych 230V (z wbudowaną centralą sterującą)

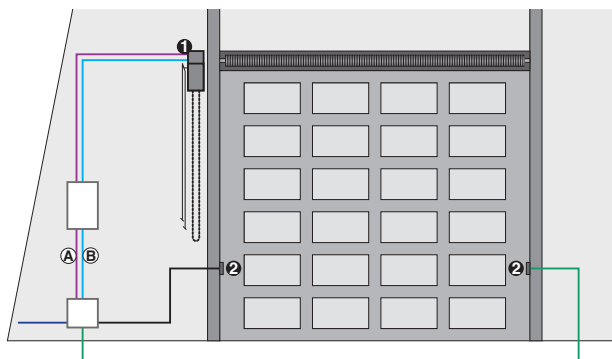
- Idealne do zastosowań przemysłowych z logiką pracy „dead-man”.
- 2 typy zastosowań: przez bezpośrednie przetoczenie na wale sprzęgła lub pośrednio na łańcuchu (w przypadku braku miejsca po bokach lub zbyt krótkich nadszybi).
- Napęd samoblokujący. W przypadku awarii zasilania bramę można przesunąć ręcznie za pomocą urządzenia odblokowującego (540 V) lub wciągarki łańcucha.



## WYMIARY I SPECYFIKACJA TECHNICZNA 540 V BPR

Zasilanie	230 V (+6% -10%) 50 (60) Hz	Moment obrotowy wału	50 Nm
Napęd elektryczny	synchroniczny jednofazowy 1450 obr./min.	Maks. liczba obrotów wału	24
Maks. pobór mocy	800 W	Klasa ochrony	IP54
Pobór prądu	3.5 A	Zakres temperatur pracy	od -20 °C do +55 °C
Kondensator rozruchowy	20 µF	Maks. waga napędu	14 kg
Prędkość obrotowa wału	23 obr./min.	Typ oleju	FAAC HP OIL
Zabezpieczenie termiczne silnika	140 °C	Ilość oleju	0.9 l
Częstotliwość użytkowania	40% S3	Wymiary (D x Sz x W) w mm	92 x 376 x 266
Napęd	przez wał o śr. 25.4 mm (1")		

## PRZYKŁAD TYPOWEJ INSTALACJI



### ■ (A) Przewody niskonapięciowe

- 2 przewody 2x0.75
- 1 przewód 3x0.75
- 1 przewód 2x0.75

### ■ (B) Przewody zasilające (230V)

- 1 przewód 2x1.5+T

Uwaga: Przekroje przewodów w mm<sup>2</sup>

Ref.	Il.	Opis	Kod
1	1	Napęd 540 V BRP z ogranicznikiem biegu i wbudowaną centralą sterującą	109512
1	1	Odbiornik RP 433 SLH	787824
1	1	Pilot 2-kanalowy XT2 433 SLH LR	787007
2	1	Para fotokomórek XP 20 D	785102

### Uwagi

WAŻNE: Konfiguracja nie uwzględnia urządzeń zabezpieczających (aktywnych lub pasywnych), które należy określić zgodnie z „analizą ryzyka” każdej instalacji (patrz: Norma Europejska UNI-EN 12445 i 12453).

540

Model	Zastosowanie		Centrala sterująca	Kod	Cena netto (zł)
	Zastosowania	Częstotliwość użytkowania (%)			
540	Patrz rysunek (*)	40	540 BT w zestawie	109541	2 408,00
540 BPR	Patrz rysunek (*)	40	540 BPR w zestawie	109511	2 540,00
540 V	Patrz rysunek (*)	40	540 BT w zestawie	109540	2 720,00
540 V BPR	Patrz rysunek (*)	40	540 BPR w zestawie	109512	2 862,00

## CENTRALA STERUJĄCA



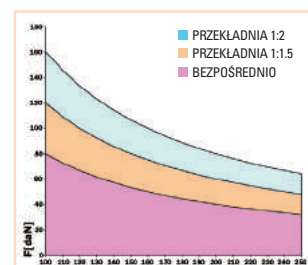
**Wbudowana centrala sterująca 540 BPR**  
Specyfikacje techniczne str. 132

## AKCESORIA DEDYKOWANE



**Płyta montażowa do montażu w trzech płaszczyznach**

Kod 390721  
Cena netto (zł) 82,00



### (\*) RYSUNEK – TYPY ZASTOSOWAŃ

Aby ocenić prawidłowość zastosowania, zmierzyc moc wymaganą do uniesienia bramy (wartość tę można również odnaleźć w dokumentacji bramy) oraz średnicę liny. Rysunek pozwala na ustalenie możliwego zastosowania napędu oraz konieczności użycia zestawu przekładni do instalacji poza osiowej (patrz akcesoria dedykowane 540).



**Zestaw przekładni do zastosowań "poza osiowych" R. 1:1.5 (\*) zawiera:**

- Płytkę montażową, w tym układ napinania łańcucha
- Zębatkę Z20 z wałem do zainstalowania na napędzie
- Zębatkę Z30 z wałem do zainstalowania na wale bram segmentowych
- Łańcuch

Kod 390744  
Cena netto (zł) 575,00



**Zestaw przekładni do zastosowań "osiowych" R. 1:2.0 (\*) zawiera:**

- Płytkę montażową, w tym układ napinania łańcucha
- Zębatkę Z20 z wałem do zainstalowania na napędzie
- Zębatkę Z30 z wałem do zainstalowania na wale bram segmentowych
- Łańcuch

Kod 390745  
Cena netto (zł) 575,00



**Panel sterujący XB300**

Kod 402500  
Cena netto (zł) 198,00

**Przedłużenie do szybkiego odblokowania**

Kod 390719  
Cena netto (zł) 21,00



**Łańcuch z zapinką**

Kod 390720  
Cena netto (zł) 109,00

## POZOSTAŁE AKCESORIA



**Wyłączniki**  
str. 144



**Fotokomórki**  
str. 148



**Listwy zabezpieczające**  
str. 150



**Lampy**  
str. 152



**Piloty**  
str. 140



**Inne**  
str. 153



# Napędy przekładniowe do przemysłowych bram segmentowych 400V (z zewnętrzną centralą sterującą)

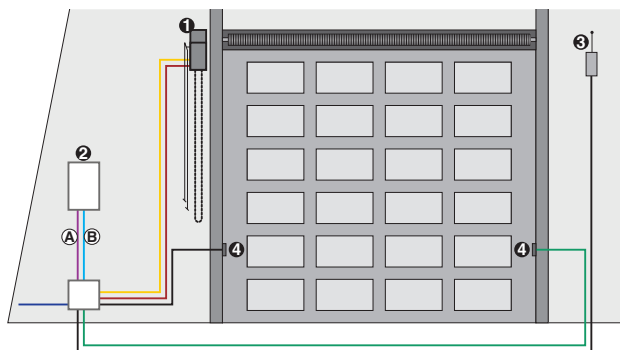
- Idealny do montażu w bramach przemysłowych ze sterowaniem automatycznym/półautomatycznym, z zewnętrzną centralą sterującą.
- Wydajność 70 Nm.
- 2 typy zastosowań: przez bezpośrednie przełożenie na wale sprzęgła lub pośrednio na łańcuchu (w przypadku braku miejsca po bokach lub zbyt krótkich nadszybi).
- Napęd samoblokujący.



## WYMIARY I SPECYFIKACJA TECHNICZNA 541 - 3F

Zasilanie	400 V (+6% -10%) 50 (60) Hz	Moment obrotowy wału	70 Nm
Napęd elektryczny	asynchroniczny 3-fazowy 1450 obr./min.	Maks. liczba obrotów wału	24
Maks. pobór mocy	720 W	Klasa ochrony	IP54
Pobór prądu	1.1 A	Zakres temperatur pracy	-20 °C do +55 °C
Prędkość obrotowa wału	24 obr./min.	Maks. waga napędu	14 kg
Zabezpieczenie termiczne silnika	140 °C	Typ oleju	FAAC HP OIL
Częstotliwość użytkowania	60% S3	Ilość oleju	0.9 l
Napęd	przez wał o śr. 25.4 mm (1")	Wymiary (D x Sz x W) w mm	92 x 376 x 266

## PRZYKŁAD TYPOWEJ INSTALACJI



### ■ (A) Przewody niskonapięciowe

- 2 przewody 2x0.75
- 1 przewód 3x0.75
- 1 przewód 2x0.75

### ■ (B) Przewody zasilające (230V)

- 1 przewód 2x1.5+T

Uwaga: Przekroje przewodów w mm<sup>2</sup>

Ref.	Il.	Opis	Kod
1	1	Napęd 541 X 3F z wbudowanym koderem	109549
2	1	Centrala sterująca EB540 BPR 3F	402502
2	1	Odbiornik RP 433 SLH	787824
	1	Pilot 2-kanalowy XT2 433 SLH LR	787007
3	1	Para fotokomórek PHOTOBEAM	785163

### Uwagi

WAŻNE: Konfiguracja nie uwzględnia urządzeń zabezpieczających (aktywnych lub pasywnych), które należy określić zgodnie z „analizą ryzyka” każdej instalacji (patrz: Norma Europejska UNI-EN 12445 i 12453).

541

Model	Zastosowanie		Centrala sterująca	Kod	Cena netto (zł)
	Zastosowania	Częstotliwość użytkowania (%)			
541 3F	Patrz rysunek (*)	60	brak (należy dokupić 844 T) lub 540 BRR 3PH	109549	2 408,00
541V 3F	Patrz rysunek (*)	60	brak (należy dokupić 844 T)	109550	2 720,00

## CENTRALA STERUJĄCA



**Centrala sterująca EB 540 BPR 3F**  
(w tym obudowa 540 BPR, wyłącznik, przyciski zdalnego sterowania, panel sterujący i klucz aktywujący)

Kod 402502  
Cena netto (zł) 972,00



**Centrala sterująca EB 578 D 3F**  
(w tym obudowa 578 D, wyłącznik, przyciski zdalnego sterowania, panel sterujący i klucz aktywujący)

Kod 402504  
Cena netto (zł) 1 415,00

## AKCESORIA DEDYKOWANE



**Zestaw przekładni do zastosowań "poza osiowych" R. 1:1.5 (\*)**

Kod 390744  
Cena netto (zł) 575,00



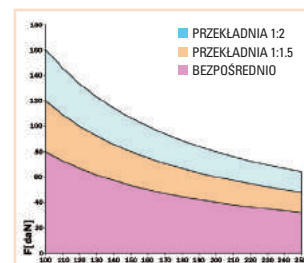
**Zestaw do zastosowań poza osiowych R. 1:2.0 (\*)**

Kod 390745  
Cena netto (zł) 575,00



**Płyta montażowa do montażu w trzech płaszczyznach**

Kod 390721  
Cena netto (zł) 82,00



LEGENDA:  
F= MAKS. SIŁA POTRZEBNA DO RĘCZNEGO PODNIESIENIA BRAMY  
Dt= ŚREDNICA BĘBNA Z LINĄ

**(\*) RYSUNEK – TYPY ZASTOSOWAŃ**  
Aby ocenić prawidłowość zastosowania, zmierzyc moc wymaganą do uniesienia bramy (wartość tę można również odnaleźć w dokumentacji bramy) oraz średnicę liny. Rysunek umożliwia na ustalenie możliwego zastosowania napędu oraz konieczności użycia zestawu przenośnikowego do instalacji poza osiowej (patrz akcesoria dedykowane 540).



**Przedłużenie do szybkiego odblokowania**

Kod 390719  
Cena netto (zł) 21,00



**Łańcuch z zapinką**

Kod 390720  
Cena netto (zł) 109,00

## POZOSTAŁE AKCESORIA



Wyłączniki  
str. 144



Fotokomórki  
str. 148



Listwy zabezpieczające  
str. 150



Lampy  
str. 152



Piloty  
str. 140



Inne  
str. 153